

STARPOINT VRS-F-M14 mit Sternprofilschlüssel

Artikel-Nr: 7999330

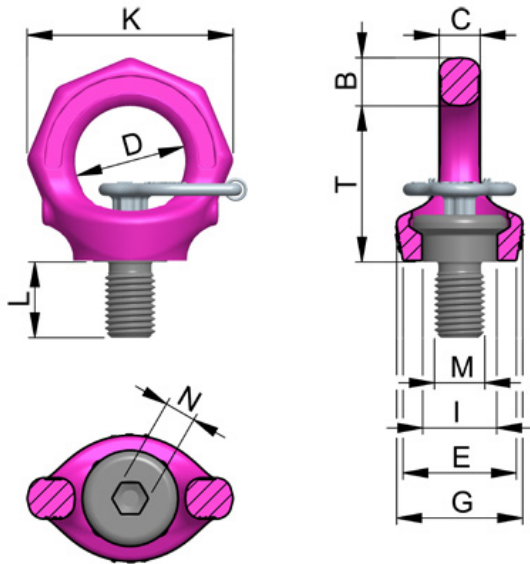


- Anschlagpunkt 360° drehbar. Einfaches Einstellen in Lastrichtung.
- Nicht demontierbare RUD-Schraube (dadurch wird das Risiko durch die Verwendung von ungeeigneten Standardschrauben vermieden)
- Deutliche Kennzeichnung der Mindesttragfähigkeit für alle Belastungsrichtungen. Höhere Tragfähigkeiten durch optimierte Anbringung oder Anwendung (vgl. Tragfähigkeitstabellen/Produktseite).
- Deutliche Kennzeichnung am Schraubenkopf: RUD, Gewindegröße, Charge.
- Variable Schraubenlängen für Einsatz in Gewinde und Durchgangsbohrungen lieferbar
- Lieferbar als: – Metrisches Regelgewinde (DIN EN 13) – Metrisches Feingewinde (DIN EN 13) – Regelgewinde UNC (ANSI B1.1) – Feingewinde 8UN (ANSI B1.1) – Rohrzollgewinde G (ISO 228)
- Wesentliche Produktmerkmale der VRS sind Gegenstand von Schutzrechtsanmeldungen.
- Geprüft und zertifiziert durch die DGUV. Prüfgrundlage: GS-OA-15-04:2015-12 Bescheinigungs-Nr.: OA 1951039
- Erfüllt US-Standard (ASME B30.26).
- Sonderbeschichtungen auf Anfrage.
- Schnelle und einfache Montage.
- Ohne zusätzliche Werkzeuge montier- und demontierbar mittels austauschbarem Easy-Fit-Sternprofilschlüssel für einmalige Hebevorgänge.
- Für dauerhafte Befestigung und wiederkehrende Hebevorgänge ist zur Aufbringung des erforderlichen Drehmoments ein Spezialsteckschlüssel für einen handelsüblichen Drehmomentschlüssel lieferbar.

Weitere wichtige RUD-spezifische Informationen und Besonderheiten zu unseren RUD-Anschlagpunkten finden Sie in der jeweiligen Betriebsanleitung.

STARPOINT VRS-F-M14 mit Sternprofilschlüssel

Artikel-Nr: 7999330



Gewicht	0.22 kg	0.49 lbs
Nennttragf. WLL	750 kg	1650 lbs
T	42 mm	1-21/32"
B	13 mm	1/2"
C	10 mm	3/8"
D	30 mm	1-3/16"
E	30 mm	1-3/16"
G	34 mm	1-11/32"
I	19,8 mm	25/32"
K	56 mm	2-3/16"
L	18 mm	23/32"
M	M14 mm	M14
N	8 mm	5/16"