

STARPOINT VRS-F-M20 mit Sternprofilschlüssel

Artikel-Nr: 7101315

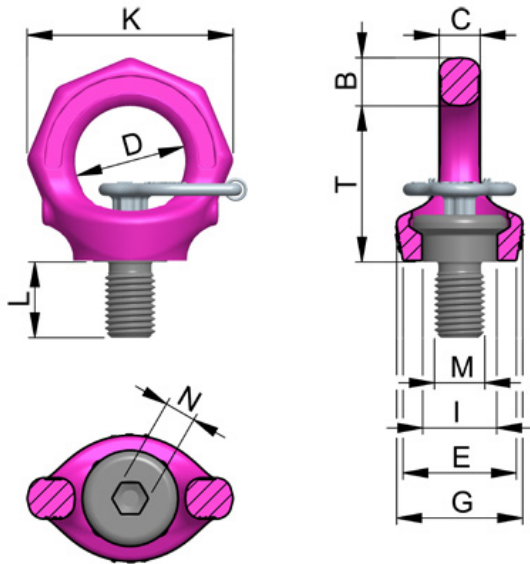


- Anschlagpunkt 360° drehbar. Einfaches Einstellen in Lastrichtung.
- ICE-Bolt aus Patentstahl, höhere Zähigkeit und damit höhere Biegefestigkeit sowie geringerer Verschleiß.
- Nicht demontierbare ICE-Bolt (dadurch wird das Risiko durch die Verwendung von ungeeigneten Standardschrauben vermieden)
- Deutliche Kennzeichnung der Mindesttragfähigkeit für alle Belastungsrichtungen. Höhere Tragfähigkeiten durch optimierte Anbringung oder Anwendung (vgl. Tragfähigkeitstabellen/Produktseite).
- Deutliche Kennzeichnung am Schraubenkopf: RUD, Gewindegröße, Charge, ICE.
- Variable Schraubenlängen für Einsatz in Gewinde und Durchgangsbohrungen lieferbar
- Lieferbar als: - Metrisches Regelgewinde (DIN EN 13) - Metrisches Feingewinde (DIN EN 13) - Regelgewinde UNC (ANSI B1.1) - Feingewinde 8UN (ANSI B1.1) - Rohrzollgewinde G (ISO 228)
- Wesentliche Produktmerkmale der VRS sind Gegenstand von Schutzrechtsanmeldungen.
- Geprüft und zertifiziert durch die DGUV. Prüfgrundlage: GS-OA-15-04:2015-12 Bescheinigungs-Nr.: OA 1951039
- Erfüllt US-Standard (ASME B30.26).
- Sonderbeschichtungen auf Anfrage.
- Schnelle und einfache Montage.
- Ohne zusätzliche Werkzeuge montier- und demontierbar mittels austauschbarem Easy-Fit-Sternprofilschlüssel für einmalige Hebevorgänge.
- Für dauerhafte Befestigung und wiederkehrende Hebevorgänge ist zur Aufbringung des erforderlichen Drehmoments ein Spezialsteckschlüssel für einen handelsüblichen Drehmomentschlüssel lieferbar.

Weitere wichtige RUD-spezifische Informationen und Besonderheiten zu unseren RUD-Anschlagpunkten finden Sie in der jeweiligen Betriebsanleitung.

STARPOINT VRS-F-M20 mit Sternprofilschlüssel

Artikel-Nr: 7101315



Gewicht	0.60 kg	1.32 lbs
Nenntragf. WLL	2300 kg	5070 lbs
T	58 mm	2-9/32"
B	17 mm	43/64"
C	16 mm	5/8"
D	40 mm	1-9/16"
E	41 mm	1-5/8"
G	50 mm	1-31/32"
I	29,3 mm	1-5/32"
K	76 mm	3"
L	30 mm	1-3/16"
M	M20 mm	M20
N	12 mm	15/32"