

STARPOINT VRS-F-M30 mit Sternprofilschlüssel

Artikel-Nr: 7101317

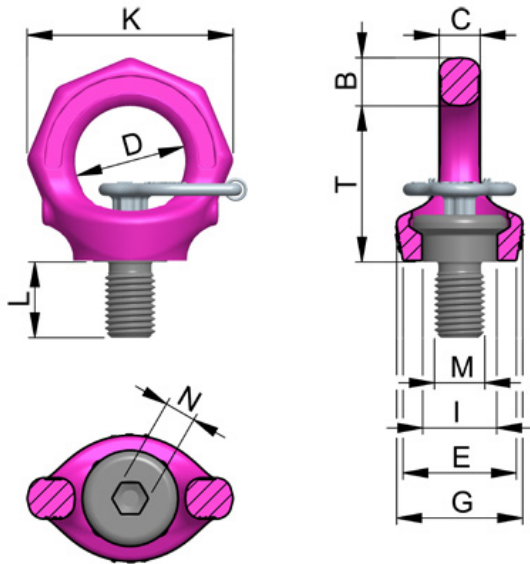


- Anschlagpunkt 360° drehbar. Einfaches Einstellen in Lastrichtung.
- Nicht demontierbare RUD-Schraube (dadurch wird das Risiko durch die Verwendung von ungeeigneten Standardschrauben vermieden)
- Deutliche Kennzeichnung der Mindesttragfähigkeit für alle Belastungsrichtungen. Höhere Tragfähigkeiten durch optimierte Anbringung oder Anwendung (vgl. Tragfähigkeitstabellen/Produktseite).
- Deutliche Kennzeichnung am Schraubenkopf: RUD, Gewindegröße, Charge, Güte.
- Variable Schraubenlängen für Einsatz in Gewinde und Durchgangsbohrungen lieferbar
- Lieferbar als: – Metrisches Regelgewinde (DIN EN 13) – Metrisches Feingewinde (DIN EN 13) – Regelgewinde UNC (ANSI B1.1) – Feingewinde 8UN (ANSI B1.1) – Rohrzollgewinde G (ISO 228)
- Wesentliche Produktmerkmale der VRS sind Gegenstand von Schutzrechtsanmeldungen.
- Geprüft und zertifiziert durch die DGUV. Prüfgrundlage: GS-OA-15-04:2015-12 Bescheinigungs-Nr.: OA 1951039
- Erfüllt US-Standard (ASME B30.26).
- Sonderbeschichtungen auf Anfrage.
- Schnelle und einfache Montage.
- Ohne zusätzliche Werkzeuge montier- und demontierbar mittels austauschbarem Easy-Fit-Sternprofilschlüssel für einmalige Hebevorgänge.
- Für dauerhafte Befestigung und wiederkehrende Hebevorgänge ist zur Aufbringung des erforderlichen Drehmoments ein Spezialsteckschlüssel für einen handelsüblichen Drehmomentschlüssel lieferbar.

Weitere wichtige RUD-spezifische Informationen und Besonderheiten zu unseren RUD-Anschlagpunkten finden Sie in der jeweiligen Betriebsanleitung.

STARPOINT VRS-F-M30 mit Sternprofilschlüssel

Artikel-Nr: 7101317



Gewicht	2.08 kg	4.59 lbs
Nenntragf. WLL	4500 kg	9920 lbs
T	87 mm	3-7/16"
B	26 mm	1"
C	24 mm	15/16"
D	60 mm	2-3/8"
E	66 mm	2-5/8"
G	75 mm	2-15/16"
I	44 mm	1-3/4"
K	114 mm	4-1/2"
L	45 mm	1-25/32"
M	M30 mm	M30
N	17 mm	43/64"