

## STARPOINT VRS-F-M8 mit Sternprofilschlüssel

Artikel-Nr: 8500911

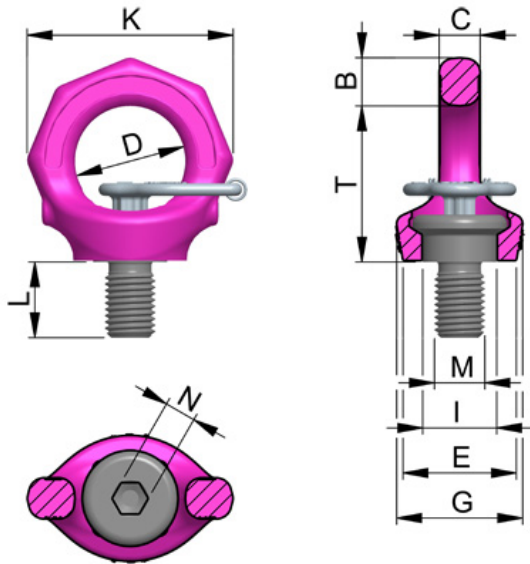


- Anschlagpunkt 360° drehbar. Einfaches Einstellen in Lastrichtung.
- ICE-Bolt aus Patentstahl, höhere Zähigkeit und damit höhere Biegefestigkeit sowie geringerer Verschleiß.
- Nicht demontierbare ICE-Bolt (dadurch wird das Risiko durch die Verwendung von ungeeigneten Standardschrauben vermieden)
- Deutliche Kennzeichnung der Mindesttragfähigkeit für alle Belastungsrichtungen. Höhere Tragfähigkeiten durch optimierte Anbringung oder Anwendung (vgl. Tragfähigkeitstabellen/Produktseite).
- Deutliche Kennzeichnung am Schraubenkopf: RUD, Gewindegröße, Charge, ICE.
- Variable Schraubenlängen für Einsatz in Gewinde und Durchgangsbohrungen lieferbar
- Lieferbar als: - Metrisches Regelgewinde (DIN EN 13) - Metrisches Feingewinde (DIN EN 13) - Regelgewinde UNC (ANSI B1.1) - Feingewinde 8UN (ANSI B1.1) - Rohrzollgewinde G (ISO 228)
- Wesentliche Produktmerkmale der VRS sind Gegenstand von Schutzrechtsanmeldungen.
- Geprüft und zertifiziert durch die DGUV. Prüfgrundlage: GS-OA-15-04:2015-12 Bescheinigungs-Nr.: OA 1951039
- Erfüllt US-Standard (ASME B30.26).
- Sonderbeschichtungen auf Anfrage.
- Schnelle und einfache Montage.
- Ohne zusätzliche Werkzeuge montier- und demontierbar mittels austauschbarem Easy-Fit-Sternprofilschlüssel für einmalige Hebevorgänge.
- Für dauerhafte Befestigung und wiederkehrende Hebevorgänge ist zur Aufbringung des erforderlichen Drehmoments ein Spezialsteckschlüssel für einen handelsüblichen Drehmomentschlüssel lieferbar.

Weitere wichtige RUD-spezifische Informationen und Besonderheiten zu unseren RUD-Anschlagpunkten finden Sie in der jeweiligen Betriebsanleitung.

## STARPOINT VRS-F-M8 mit Sternprofilschlüssel

Artikel-Nr: 8500911



<b>Gewicht</b>	0.12 kg	0.26 lbs
<b>Nenntragf. WLL</b>	300 kg	660 lbs
<b>T</b>	35 mm	1-3/8"
<b>B</b>	11 mm	7/16"
<b>C</b>	9 mm	11/32"
<b>D</b>	25 mm	63/64"
<b>E</b>	25 mm	63/64"
<b>G</b>	30 mm	1-3/16"
<b>I</b>	16,3 mm	41/64"
<b>K</b>	47 mm	1-7/8"
<b>L</b>	12 mm	15/32"
<b>M</b>	M8 mm	M8
<b>N</b>	6 mm	15/64"